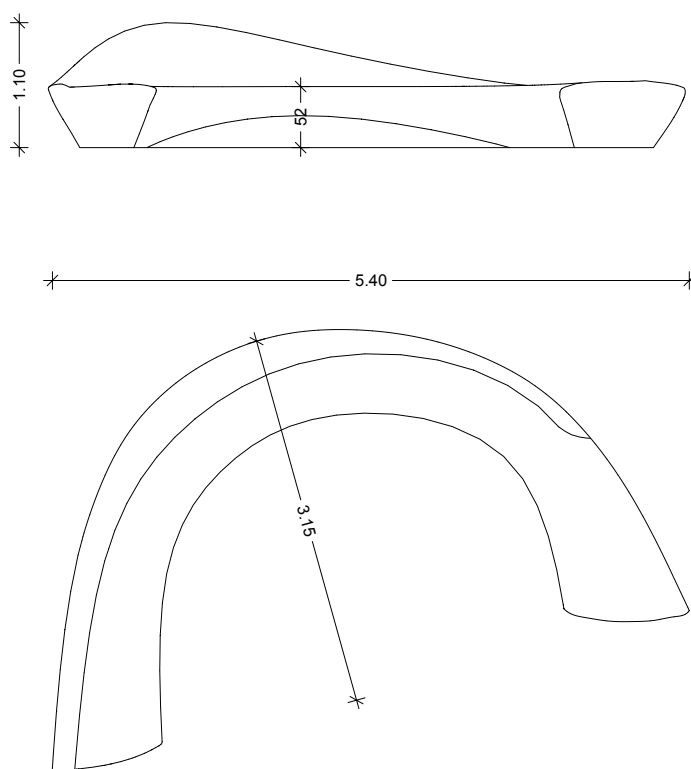


Boomer One

Betonbank

Boomer One ist eine skulpturale einteilige Sitzbank aus hochwertigem Glasfaserbeton in schalungsglatter Ausführung.



Technische Daten	Oberflächen & Farben	Bauseitige Vorkehrungen
Hohlkörper aus Glasfaserbeton Länge: 5,40 m Breite: 3,15 m Höhe: 1,10 m Sitzhöhe: 0,52 m Gewicht: 880 kg Wandstärke: ca. 25-50 mm	Der Beton wird mit einer pigmentierten, wartungsfreundlichen Versiegelung bearbeitet. Folgende Farbausführungen sind erhältlich: anthrazit, betongrau, creme, dunkelgrau, Andere Farbvarianten können nach RAL-Musterkarte über eine Beschichtung gewählt werden.	Das Element muss auf druckfesten oder fundamentierten Boden gesetzt werden.

Design: Studio B, Elke Berger, Norman Herwig