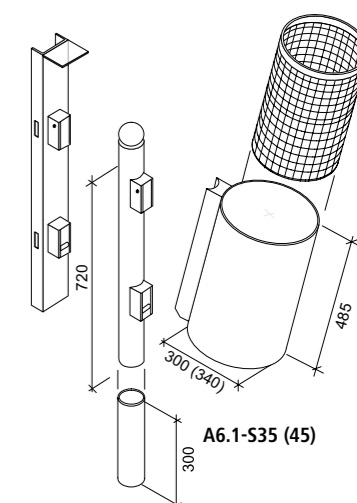


BWrund A6.1-S35 Lochblech



A6.1-S35



Abfallbehälter



\* Kopfformen: A1050 A1010 A1025  
nur in lackierter Ausführung!



## BWrund Serie A6.1

Runder Abfallbehälter ohne Dach an Rundrohrstütze.

Abfallbehälter zum Einbetonieren, zur Wand- oder Mastmontage, rund, Inhalt 35 (45) l, Durchmesser 300 mm (45 l: 340 mm), Behälterhöhe 485 mm, Höhe OKT 720 mm, aus feuerverzinktem Stahlblech, Lochblech oder geschliffenem Edelstahlblech, Stütze aus Stahlrohr Durchmesser 76 mm, Kippmechanismus mit Schnappverschluss zur Schnellentsorgung, gegen Mehrpreis mit wählbaren Kopfformen\*; Einbauhöhe mind. 220 (240) mm bis Behälterunterkante.

### Technische Beschreibung:

Stahlblech oder wahlweise Lochblech, feuerverzinkt oder Edelstahlausführung. Behälterkanten gebördelt. Sicherung mit 7 mm Dreikantschluss. Gesichert gegen unbefugte Behälterentnahme.

### Ausführungen:

- A6.1-S: Rohrstütze zum Einbetonieren, Bodenplatte zum Verdübeln (siehe Option).
- A6.1-W: U-Profil zur Wand- oder Mastmontage für Rohr-Durchmesser größer 90 mm. Schlitz für Stahlbänder.
- DKR, BER: Drahtkorb- oder Blecheinsatz (siehe Option), verzinkt.
- Farbbeschichtung in RAL-/DB-Farbtönen nach Wunsch (siehe Option).

### Funktion:

Sekundenschnelle Entsorgung: Dreikantschluss entriegeln – Behälter kippt vor. Behälter oder Einsatz (siehe Option) entnehmen und leeren. Behälter ins Schloss drücken – fertig!



| Bestellnr. | Option | Ausführung  | Gewicht |
|------------|--------|---|---------|
| A6.1-S35   |        | BWrund 35 l, Stütze lang, verzinkt                          | 13 kg   |
| A6.1-S35ES |        | BWrund 35 l, Stütze lang, Edelstahl                         | 13 kg   |
| A6.1-S45   |        | BWrund 45 l, Stütze lang, verzinkt                          | 18 kg   |
|            | BP1    | Bodenplatte 200 x 200 mm angeschweißt                       |         |
|            | A10xx  | Stütze mit Designkopf (Aluminium)<br>Auswahl siehe oben     |         |
| A6.1-W35   |        | BWrund 35 l, Wand-/Masthalter, verzinkt                     | 11 kg   |
| A6.1-W35ES |        | BWrund 35 l, Wand-/Masthalter, Edelstahl                    | 11 kg   |
| A6.1-W45   |        | BWrund 45 l, Wand-/Masthalter, verzinkt                     | 14 kg   |
|            | MK-A6  | Adapter für Mastmontage, für Rohr-Durchmesser kleiner 90 mm |         |

| Bestellnr.  | Option | Ausführung                                | Gewicht |
|-------------|--------|---|---------|
| A6.1-S/W35R |        | Lackierung in RAL/DB ...                  |         |
| A6.1-S/W45R |        | Lackierung in RAL/DB ...                  |         |
| A6.1-35LB   |        | BWrund 35 l-Beh. aus Lochblech (Aufpreis) |         |
| A6.1-45LB   |        | BWrund 45 l-Beh. aus Lochblech (Aufpreis) |         |
| DKR35       |        | Drahtkorbeinsatz 35 l, rund               |         |
| DKR45       |        | Drahtkorbeinsatz 45 l, rund               |         |
| BER35       |        | Blecheinsatz 35 l, rund                   |         |
| BER45       |        | Blecheinsatz 45 l, rund                   |         |
| DKH7        |        | zusätzlicher Dreikanthohlschlüssel        |         |