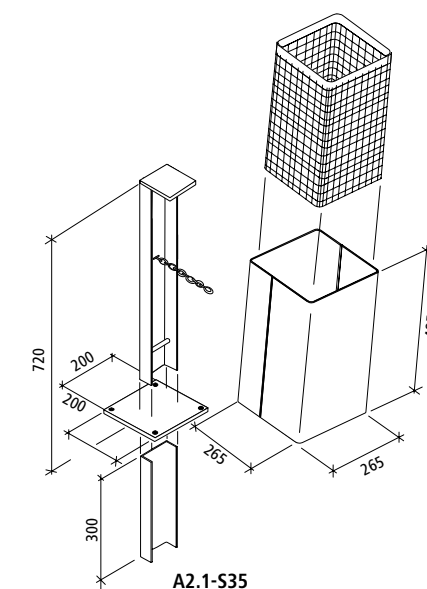


PROFInorm A2.1-S35 Lochblech



A2.1-S35



A2.1-S35

Abfallbehälter



PROFInorm Serie A2.1

Viereckiger Abfallbehälter ohne Dach an U-Profil-Stütze.

Abfallbehälter zum Einbetonieren oder zur Wandmontage, viereckig, Inhalt 35 l, Querschnitt 265 x 265 mm, Behälterhöhe 485 mm, Höhe OKT 720 mm, Stütze aus U-Profil 110 x 45 mm, Kippmechanismus mit Schnappverschluss zur Schnellentsorgung; Einbauhöhe mind. 220 mm bis Behälterunterkante.

Technische Beschreibung:

Stahlblech oder wahlweise Lochblech, feuerverzinkt. Behälterkanten gebördelt. Sicherung mit 7 mm Dreikantschloss. Gesichert gegen unbefugte Behälterentnahme.

Ausführungen:

- A2.1-S: Ständer zum Einbetonieren, Bodenplatte zum Verdübeln (siehe Option).
- A2.1-W: Wandmontage.
- DKE: Drahtkorbeinsatz (siehe Option), verzinkt.
- Farbbeschichtung in RAL-/DB-Farbtönen nach Wunsch (siehe Option).

Funktion:

Sekundenschnelle Entsorgung: Dreikantschloss entriegeln – Behälter kippt vor. Behälter oder Einsatz (siehe Option) entnehmen und leeren. Behälter ins Schloss drücken – fertig!



Bestellnr.	Option	Ausführung	Gewicht
A2.1-S35		PROFInorm 35 l, Stütze lang	14 kg
	BP1	Bodenplatte 200 x 200 mm angeschweißt	
A2.1-W35		PROFInorm 35 l, Wandhalter	12 kg
	MK1	Mastadapter + Stahlband, 2 Stk.,	
	A2.1-S/W35R	Lackierung in RAL/DB ...	

Bestellnr.	Option	Ausführung	Gewicht
	A2.1-35LB	PROFInorm 35 l-Beh. aus Lochblech (Aufpreis)	
	DKE35	Drahtkorbeinsatz 35 l, viereckig	
	DKH7	zusätzlicher Dreikanthohlschlüssel	