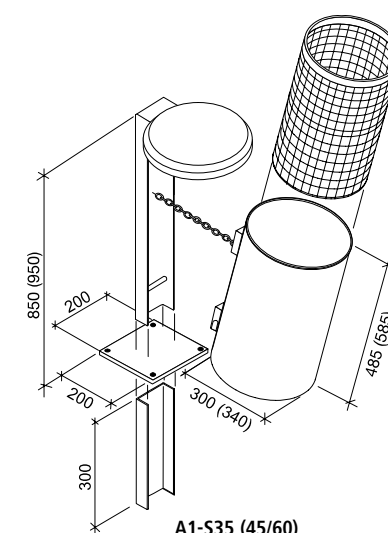


PROFlrund A1-S35



A1-S45



A1-S35 (45/60)



A1-S35



A1-S45

Abfallbehälter

PROFlrund Serie A1

Runder Abfallbehälter mit Dach an U-Profil-Stütze.

Abfallbehälter zum Einbetonieren oder zur Wandmontage, rund, Inhalt 35 (45, 60) l, Durchmesser 300 mm (ab 45 l: 340 mm), Behälterhöhe 485 mm (60 l: 585 mm), Höhe OKT 850 mm (60 l: 950 mm). 45 und 60 l-Ausführung auch mit Profilblech lieferbar (siehe Seite 24). Stütze aus U-Profil 110 x 45 mm mit angeschweißtem Dach, Kippmechanismus mit Schnappverschluss zur Schnellentsorgung; Einbauhöhe mind. 220 (240) mm bis Behälterunterkante.

Technische Beschreibung:

Stahlblech oder wahlweise Lochblech, feuerverzinkt. Behälterkanten gebördelt. Sicherung mit 7 mm Dreikantschloss. Gesichert gegen Witterungseinflüsse, unbefugte Behälterentnahme sowie Hausmüllentwurf.

Ausführungen:

- A1-S: Ständer zum Einbetonieren, Bodenplatte zum Verdübeln (siehe Option).
- A1-W: Wandmontage.
- DKR, BER: Drahtkorb- oder Blecheinsatz (siehe Option), verzinkt. Farbbeschichtung in RAL-/DB-Farbtönen nach Wunsch (siehe Option).

Funktion:

Sekundenschnelle Entsorgung: Dreikantschloss entriegeln – Behälter kippt vor. Behälter oder Einsatz (siehe Option) entnehmen und leeren. Behälter ins Schloss drücken – fertig!



Bestellnr.	Option	Ausführung	Gewicht
A1-S35		PROFlrund 35 l, Dach, Stütze lang	15 kg
A1-S45		PROFlrund 45 l, Dach, Stütze lang	21 kg
A1-S60		PROFlrund 60 l, Dach, Stütze lang	23 kg
	BP1	Bodenplatte 200 x 200 mm angeschweißt	
A1-W35		PROFlrund 35 l, Dach, Wandhalter	13 kg
A1-W45		PROFlrund 45 l, Dach, Wandhalter	19 kg
A1-W60		PROFlrund 60 l, Dach, Wandhalter	21 kg
	MK1	Mastadapter + Stahlband, 2 Stk.,	
	A1-S/W35R	Lackierung in RAL/DB ...	
	A1-S/W45R	Lackierung in RAL/DB ...	
	A1-S/W60R	Lackierung in RAL/DB ...	

Bestellnr.	Option	Ausführung	Gewicht
	A1-35LB	PROFlrund 35 l-Beh. aus Lochblech (Aufpreis)	
	A1-45LB	PROFlrund 45 l-Beh. aus Lochblech (Aufpreis)	
	A1-60LB	PROFlrund 60 l-Beh. aus Lochblech (Aufpreis)	
	DKR35	Drahtkorbeinsatz 35 l, rund	
	DKR45	Drahtkorbeinsatz 45 l, rund	
	DKR60	Drahtkorbeinsatz 60 l, rund	
	BER35	Blecheinsatz 35 l, rund	
	BER45	Blecheinsatz 45 l, rund	
	BER60	Blecheinsatz 60 l, rund	
	DKH7	zusätzlicher Dreikanthohlschlüssel	

Ausführung mit integriertem Aschereinsatz AS siehe Seite 82.